

第 19 屆 TDK 盃全國大專院校創思設計與製作競賽

「遙控組」競賽規則

104 年 1 月 31 日公告

一、競賽主題背景概述

本屆競賽主題為「機器人文武雙全—科遇 Book 球」，「科」，代表科技，亦象徵本競賽歷年來由技職大專院校主辦之傳統；「Book」、「球」即文與武的意含，隱喻台灣學子以文武雙全為學習目標，同時注重專業學識與實作技能之養成。

遙控組競賽參賽隊伍則必須設計出具可彎曲手臂、取球、投球、取筆與寫字功能之機器人，由參賽者以遙控機器人方式完成關卡。比賽時間以 4 分鐘為限，並以積分高低決定勝負；若積分相同，則依同分參酌順序決定獲勝隊伍。

本屆競賽新增「科技人文獎」，鼓勵團隊成員跨領域協作，將人文美學的精神納入工程設計之中，以科技結合人文的概念，運用不同素材的組合將創造力及想像力發揮至極致。透過如此跨領域合作方式，本屆競賽期許各參賽隊伍皆能在創思設計與製作的過程中，發想出屬於自己的「科遇 Book 球」，並珍惜人生際遇中每一次「可遇不可求」的合作情感與交流。

二、競賽簡介

遙控組場地分「書房」與「球場」兩區，共七大關卡，包含取筆區、寫字區、置筆區、房門區、抄球區、帶球過人區以及投籃區。機器人可由線控或無線遙控方式完成任務，首先於書房區取筆寫字，考驗機器人的夾取與移動能力；而後通過房門於球場區伸出手臂穿越一彎道抄球、帶球過人與投籃，考驗機器人手臂彎曲性、投擲能力與行進穩定度等。

三、競賽評比重點

1. 設計及造型創意：含機器人整體結構的設計創意、機器人各部功能的機構

設計創意、機器人操控性、機器人移動性、機器人各項功能的運動美感與機器人的造型創意。

2. 機器人介紹資料：能利用各式資料來完整說明設計機器人之各項創意。
3. 技藝競賽：含機器人移動能力、靈巧性、避障能力、控制能力與夾取能力等。
4. 工作團隊紀律：工作週報與製作報告書繳交之準時性與充實性。
5. 科技人文精神：本屆新增科技人文獎（不分組取 1 名），評分標準著重於機器人外型的设计理念，將工程設計帶入美學以及人文的概念，以及強調跨領域協作、表達科技結合人文的设计精神。

四、獎項及計分方式

1. 創意獎：取特優 1 名、佳作 3 名

於初賽期間對所有參賽隊伍進行書面及現場評審，創意得分第 1 名者為創意特優獎，第 2 至 4 名者為創意佳作獎。創意獎評比標準如下：

內容	分數
工作週報	5
機器人整體創意介紹資料	15
機器人整體結構設計創意	15
機器人各項功能的機構設計創意	40
機器人運動美感與造型創意	25

2. 競賽獎：取優勝 4 名、佳作 4 名

初賽採積分制，每隊出賽 3 場，取積分較高的 2 場之積分和為總成績，初賽總成績前 8 名者晉級決賽。晉級決賽之 8 支隊伍進行單敗淘汰賽，決賽名次前 4 名優勝隊伍分別為競賽獎第 1 名至第 4 名，名次後 4 名隊伍為競賽佳作獎。

3. 最佳工作團隊紀律獎：取 1 名

由成績得分最高者獲得，計分方式如下：

內容	分數
工作週報按時記載程度	30
工作週報內容完整充實程度	30
製作報告書內容完整性	20
機器人設計及創意介紹內容完整性	20

4. TDK 獎：頒發給學校，不分組取 1 名

由成績得分最高者獲得，計分方式如下：

內容	分數
學校是否成立創思設計與製作社團	20
學校是否補助經費給予參賽隊伍	20
學校參賽隊伍經大會通過審核確定之隊伍數量	20
學校入圍決賽隊伍數量	20
學校師長對本競賽的重視程度	20

5. 科技人文獎：不分組取 1 名

由成績得分最高者獲得，計分方式如下：

內容	分數
機器人外型與材質設計	40
工程設計與美學以及人文結合概念	40
團隊成員背景（跨領域程度）	20

五、競賽隊伍之組成

1. 全國大專院校五專部、二專部、四技部、二技部、大學部及碩士班日間部

在學學生（不包括 104 年暑假之畢業生），在校內專任教師指導下組隊參加競賽，每隊學生 3 至 4 人，碩士班學生至多 1 人，指導教師 1 人。為鼓勵跨領域合作，本屆競賽開放跨領域成員組隊參賽（如工程領域與設計領域結合），組隊成員跨領域程度將列入科技人文獎評審參考。學生可跨校組隊報名，惟需選定一校為報名代表。

2. 同一學校中如有多部機器人具有過多雷同設計時，創意評審將根據書面資料及實地檢測之結果，裁定是否「過度模仿」。若裁定成立，將取消所有「過度模仿」行為之機器人的參賽資格。

六、競賽場地與道具

遙控組場地配置如圖 1，場地尺寸如圖 2 說明。機器人一開始自「出發區」出發，依序進行取筆區、寫字區、置筆區、房門區、抄球區、帶球過人區以及投籃區等關卡（詳述如后）。地面標有大紅色圓點（直徑 30 公分）與小紅色圓點（直徑 15 公分），大紅色點為重置點，隊伍申請機器人重置時，機器人得以於距離最近之前一個重置點進行重置，惟如圖 1 所示之兩個重置點係供自動組使用，遙控組不可用。小紅色圓點為自動組機器人使用之定位點，遙控組不使用。

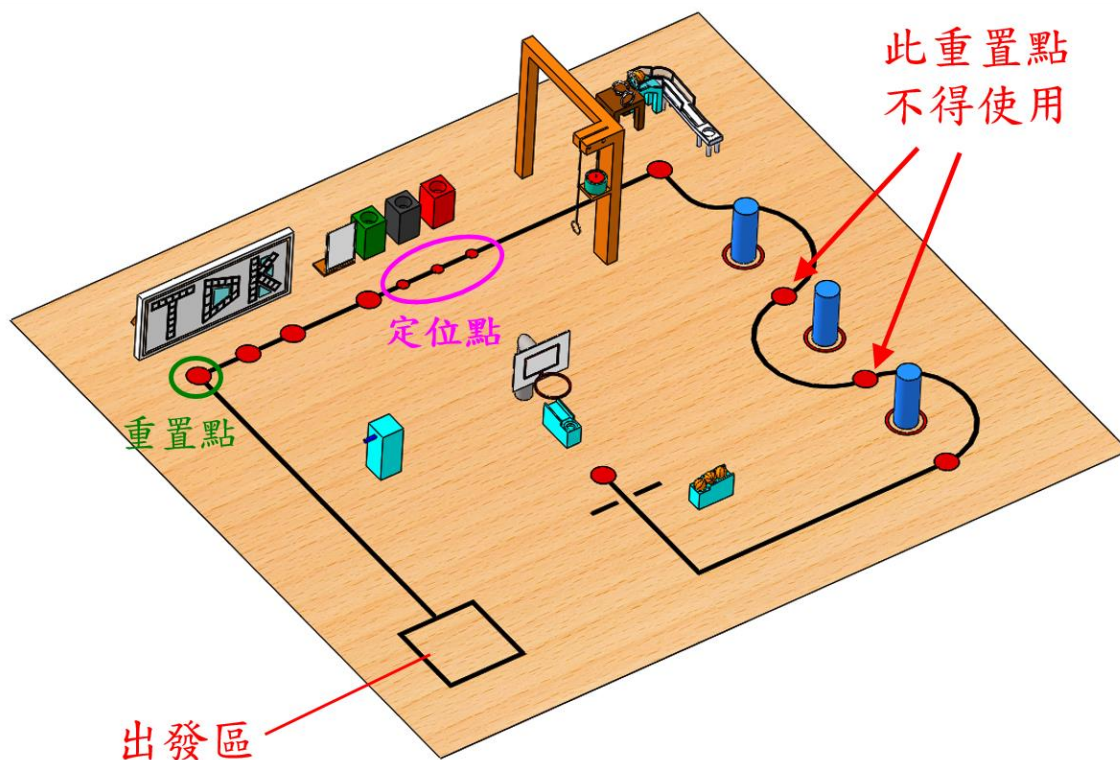


圖 1 遙控組場地說明圖

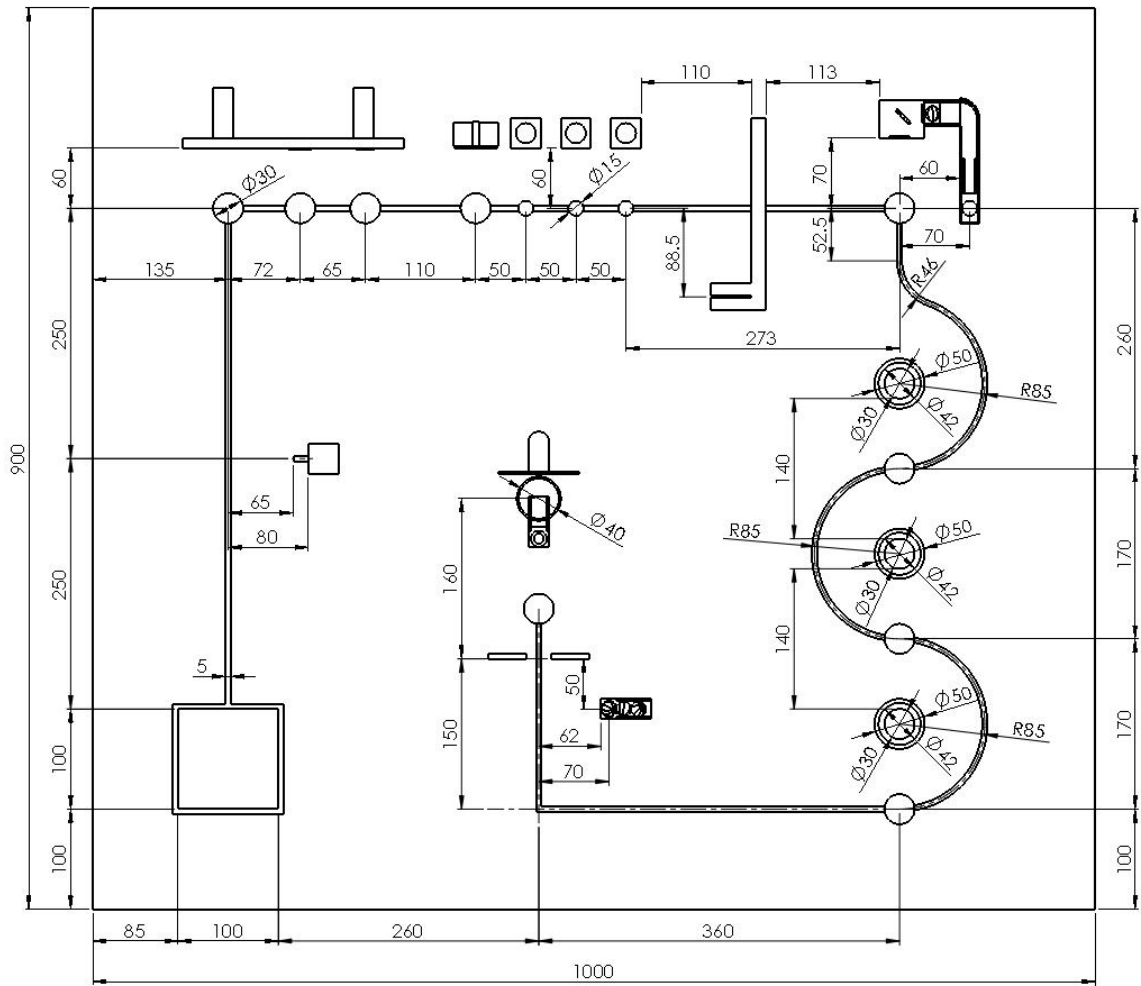


圖 2 遙控組場地尺寸圖 (單位：公分)

1. 取筆區 (15分)

取筆區有一筆筒固定於地面上，筆筒內放有一支筆 (含直徑 5 公分的筆套)，場地示意與尺寸如圖 3 至 5 所示。機器人於筆筒內成功取出筆得 15 分，機器人可穩定夾持筆離開取筆區才算成功取筆。機器人需夾持此筆進入下一關「寫字區」寫字。

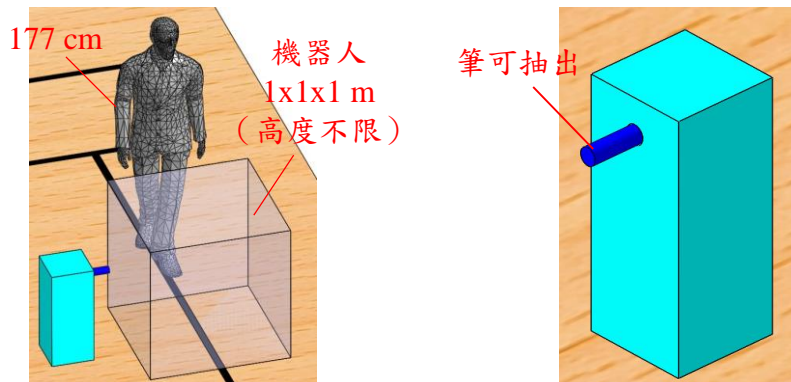


圖 3 取筆區場地說明圖

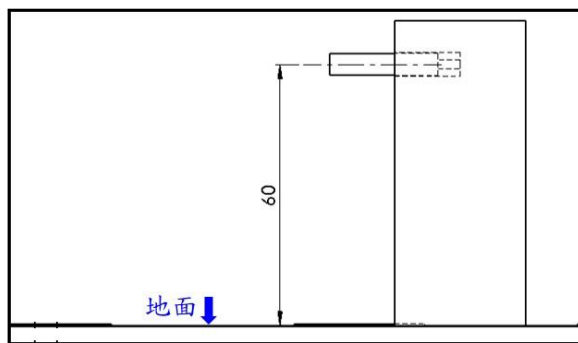


圖 4 取筆區場地尺寸前視圖（單位：公分）

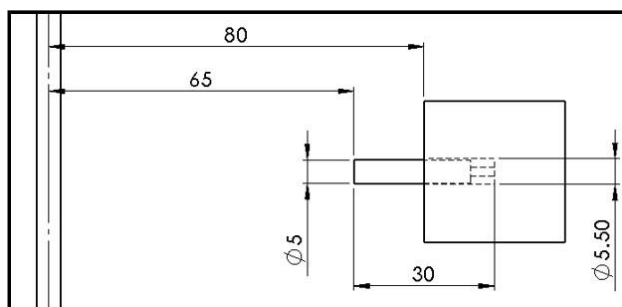


圖 5 取筆區場地尺寸上視圖（單位：公分）

2. 寫字區（40 分）

寫字區放置一垂直於地面之白板，白板上有 T、D、K 三個英文字母，場地示意與尺寸如圖 6 至 8 所示。T、D、K 三字母由 40 個格子組成，機器人需持白板筆劃過此 40 個格子，每劃過 1 格得 1 分，滿分 40 分。劃格順序不限，每格可重覆劃過，於方格上壓線該格不算得分，於方格外劃線不得分亦不扣分。例如，圖 9 範例中每一格皆有色筆劃過，得 40 分。而圖 10 範例則有 4 個格子未有線條經過，得 36 分。

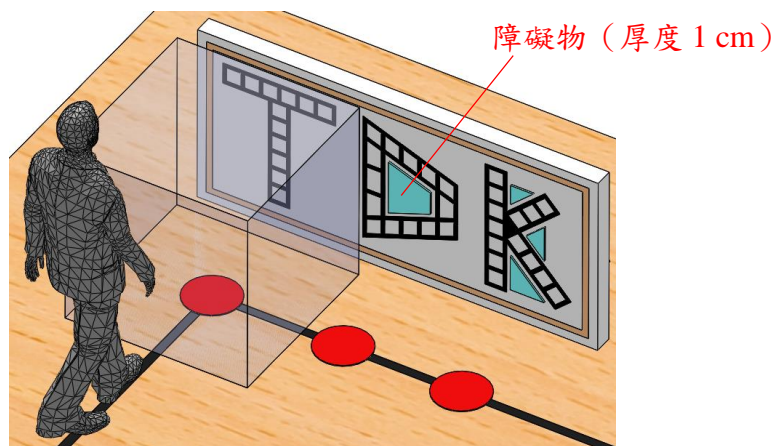


圖 6 寫字區場地說明圖

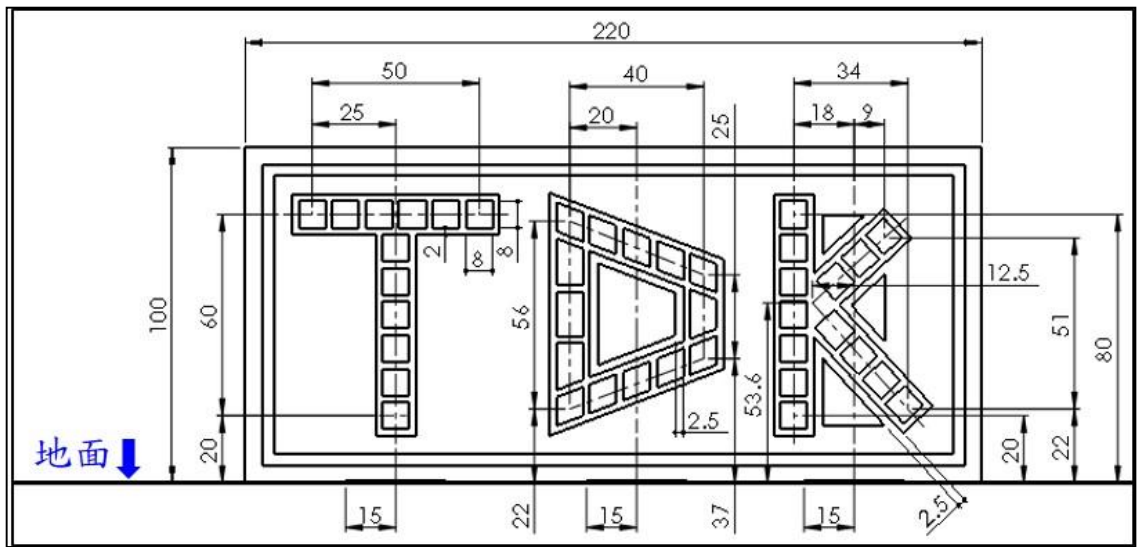


圖 7 寫字區場地尺寸前視圖 (單位：公分)

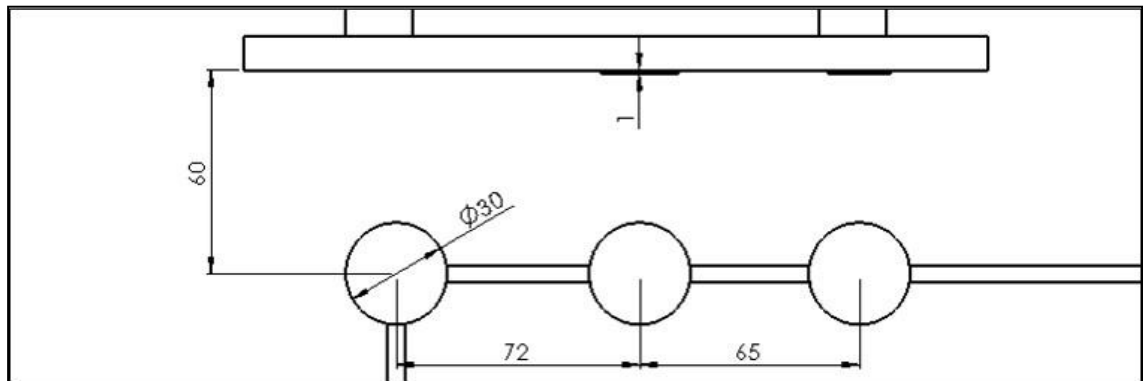


圖 8 寫字區場地尺寸上視圖 (單位：公分)

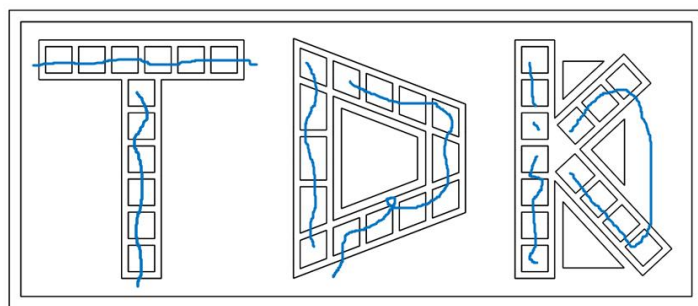


圖 9 寫字區得分範例一 (得 40 分)

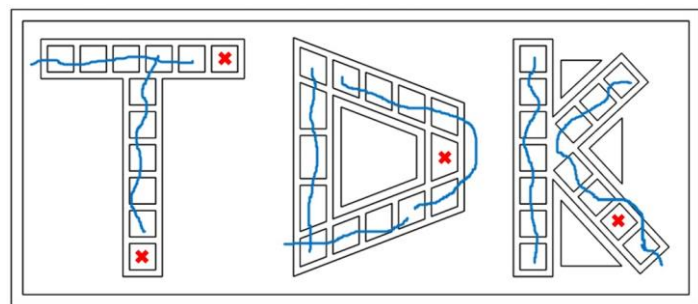


圖 10 寫字區得分範例二 (得 36 分)

3. 置筆區 (10分)

置筆區內有一組紅、綠、黑色筆筒放置於地面上，場地示意與尺寸如圖 11 至 13 所示。機器人將筆放至黑色筆筒得 10 分，放至其他顏色筆筒得零分。機器人寫完字後亦可全程夾持色筆，不將其置回筆筒，但若比賽過程中筆掉落至地面，需扣總積分 20 分。

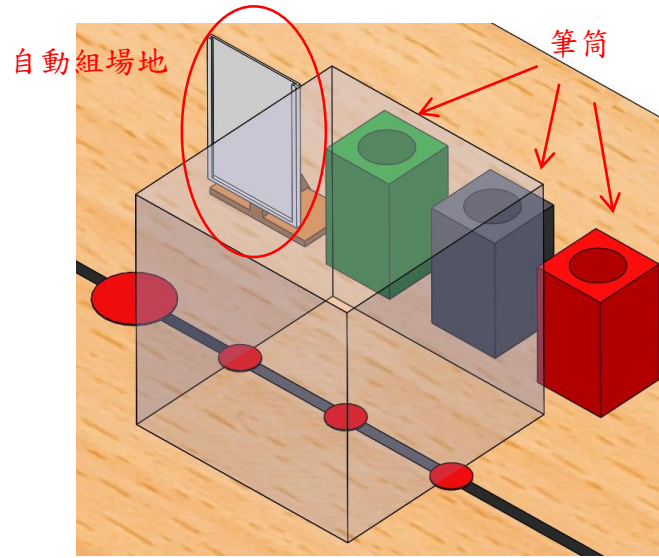


圖 11 置筆區場地說明圖

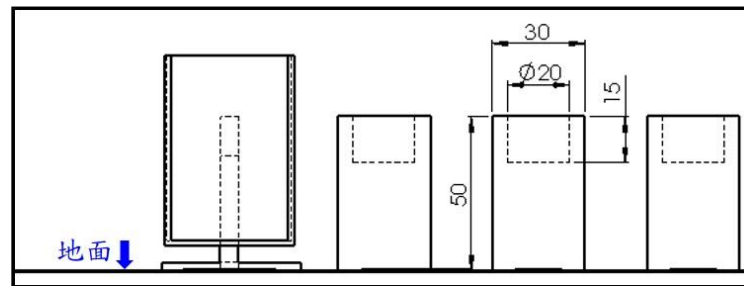


圖 12 置筆區場地尺寸前視圖 (單位：公分)

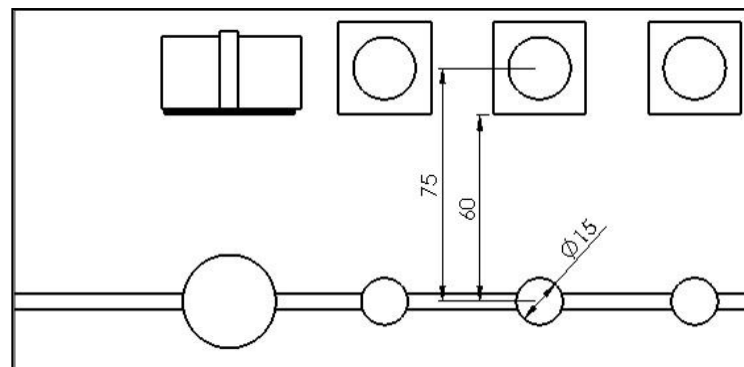


圖 13 置筆區場地尺寸上視圖 (單位：公分)

4. 房門區 (20 分)

房門區設一拉繩牽引吊物，場地示意與尺寸如圖 14 至 16 所示。機器人需拉取拉繩末端之拉環，將吊物完全拉出圓筒後，再將其放回圓筒內，然後才可通過房門。圓筒拉出後，裁判會舉綠旗以示動作完成。機器人完整完成上述任務可得 20 分（僅拉出吊物但未將其放回圓筒得零分）。機器人亦可選擇放棄此關卡，直接通過房門前往下一關。

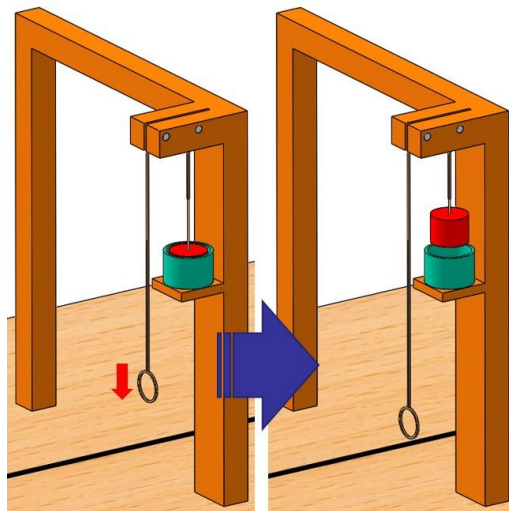


圖 14 房門區場地說明圖

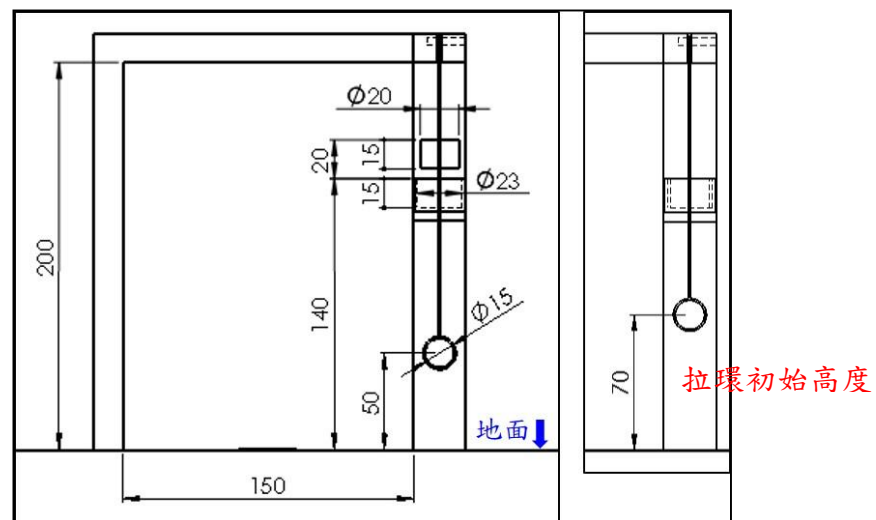


圖 15 房門區場地尺寸前視圖 (單位：公分)

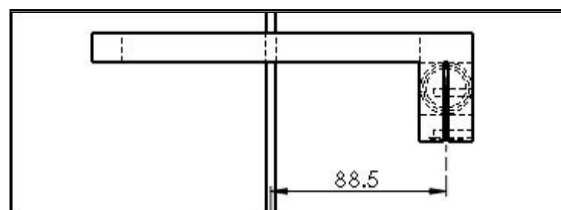


圖 16 房門區場地尺寸上視圖 (單位：公分)

5. 抄球區（60分）

抄球區內有一球置於球座上，如圖 17，球與場地尺寸如圖 18 至 20 說明。機器人需伸出手臂通過抄球彎道，將球自球座上撥至軌道，並滑落至取球平台供機器人取球，機器人需夾取此球至後續關卡投籃。機器人可將球撥離球座得 25 分，使球安全抵達取球平台得 20 分，成功取球得 15 分。比賽用球之尺寸與重量將另行公告於競賽網站。

抄球限制

- 機器人於撥球時不得有任何一部份與其他部份完全脫離。
- 機器人於撥球時必須以機器人之手臂的一部份接觸球使球落下，該手臂必須通過抄球彎道。若以搖晃球座或其他未接觸球之方式使球落下，將球撥離球座部份不計分。
- 若球落下時未能穩定停留於取球平台，操控者得直接將球置於取球平台，然後進行取球（不列入重置次數）。
- 機器人亦可放棄彎道取球分數（球撥離球座與抵達取球平台分數），直接將球自球座取下，放至取球區（不列入重置次數）。

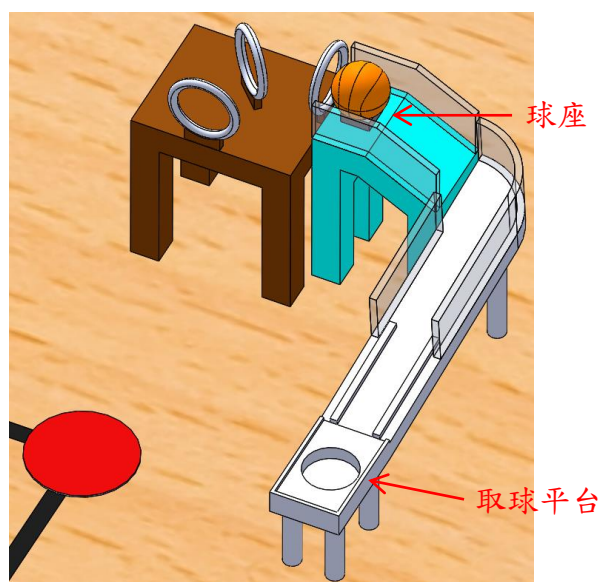


圖 17 抄球區場地說明圖

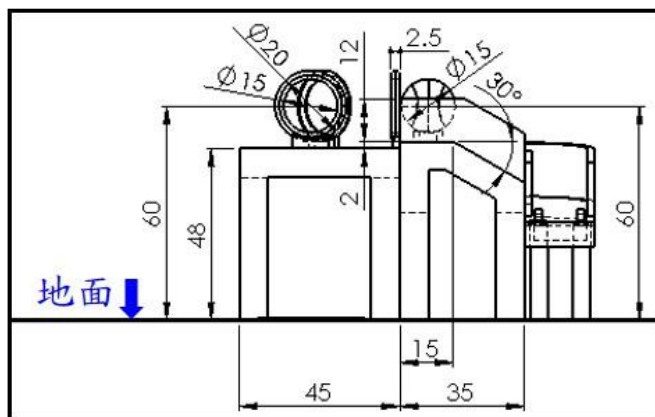


圖 18 抄球區場地與球尺寸前視圖（單位：公分）

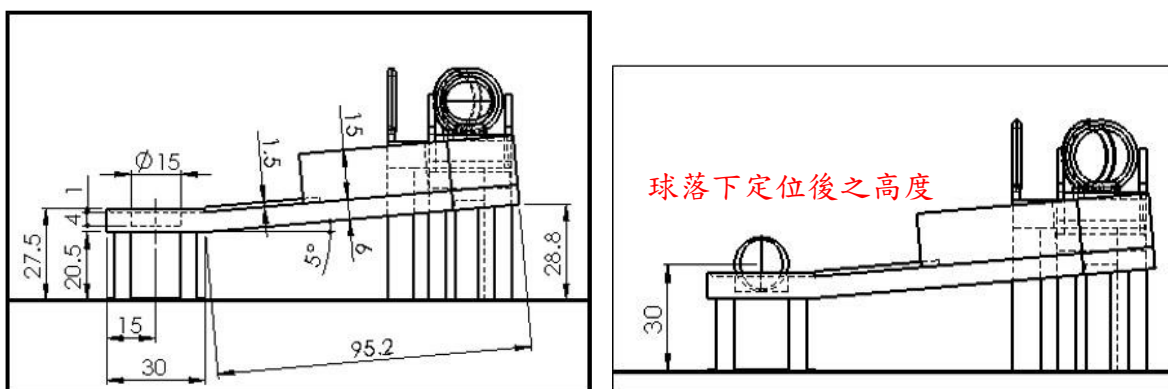


圖 19 抄球區場地與球尺寸側視圖（單位：公分）

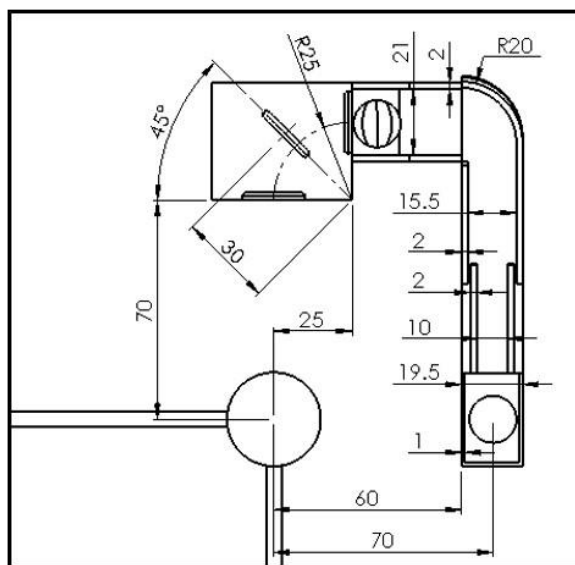


圖 20 抄球區場地與球尺寸上視圖（單位：公分）

6. 帶球過人區（15分）

帶球過人區地面擺放三個大小相同的圓柱障礙物，場地示意與尺寸如圖 21 至 23 說明。機器人需依循地面黑色循跡線標示之行進方向，以繞 S 形之方式通過障礙物。機器人順利繞過每個障礙物（即抵達障礙物後方之紅色重置

點) 可得 5 分，滿分 15 分。機器人或操控者若行進中有碰到障礙物，而使其移動紅色圓環之外 (壓線亦算)，每個扣 5 分 (本關分數扣完為止)。

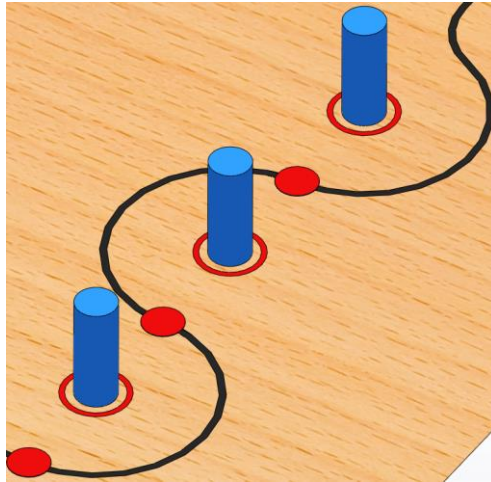


圖 21 帶球過人區場地說明圖

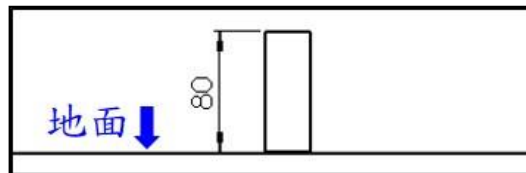


圖 22 帶球過人區場地尺寸前視圖 (單位：公分)

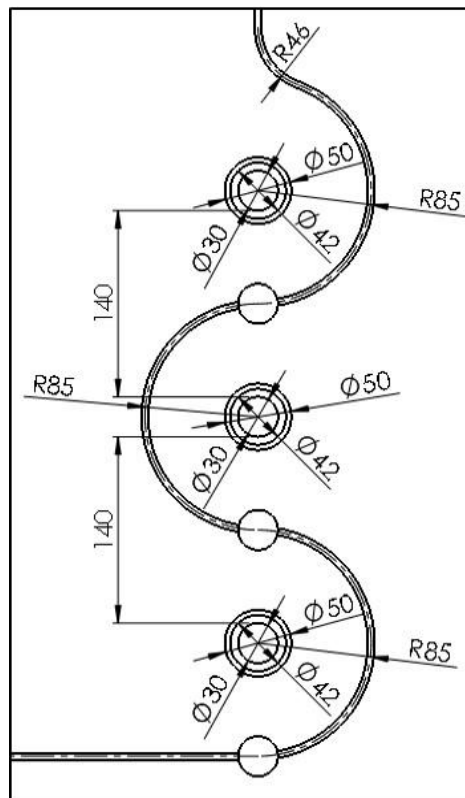


圖 23 帶球過人區場地尺寸上視圖 (單位：公分)

7. 投籃區 (40 分)

投籃區由一籃框與球櫃組成，球櫃上放置三顆球（尺寸大小與重量和抄球區之球相同），場地示意與尺寸說明如圖 24 至 26。機器人需將自抄球區取得的球投入籃框，若未進球，可繼續從球櫃上取球投籃，直到投進為止（有投進球便完成比賽，不需再投球）；因此，每部機器人最多可有四次投球機會。

機器人投籃時其整體（含投籃手臂）需於投籃線投影平面之後，球離開機器人本體便視為完成一次投籃動作。若機器人於持球時申請重置，則視為放棄投籃，該球需自機器人取下，且不得再使用。

本區計分方式為：抄球區取得之球投進得 40 分，球櫃上第一球投進得 30 分，第二球投進得 25 分，第三球投進得 20 分。

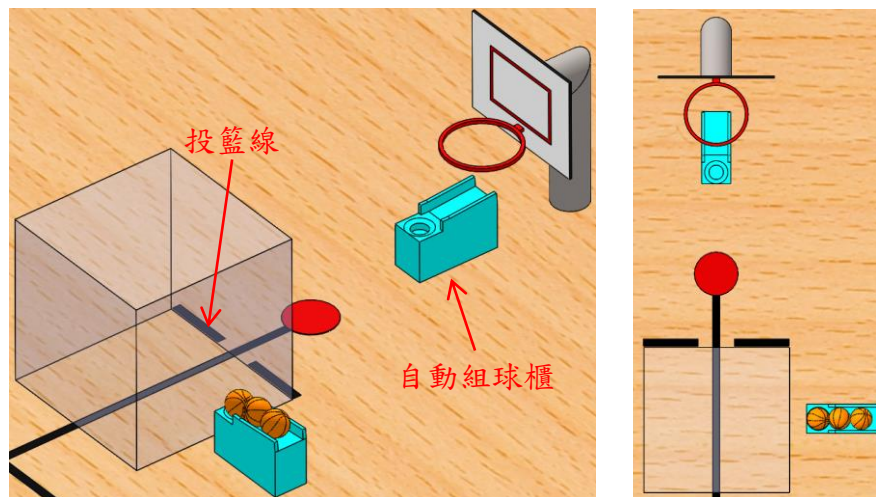


圖 24 投籃區場地說明圖

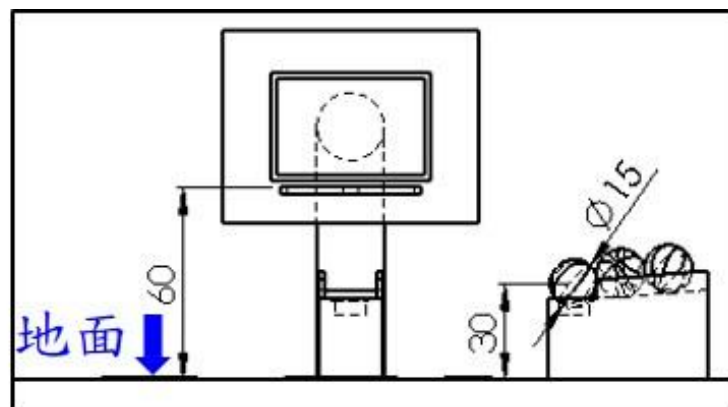


圖 25 投籃區場地尺寸前視圖（單位：公分）

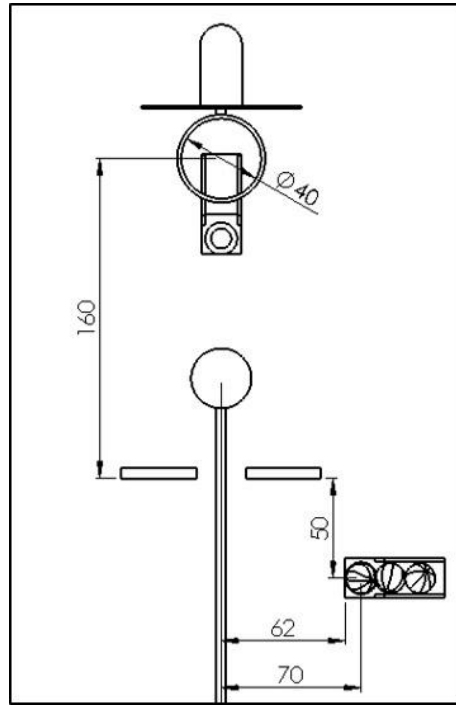


圖 26 投籃區場地尺寸上視圖（單位：公分）

8. 任務完成

比賽任務完成分以下三種情況：

- 投籃進球：球落入籃網內後，完成比賽，該隊計時中止。
- 投籃未進任何球：投完所有球皆未能進球，則最後一顆球碰觸地面或球座時，完成比賽，該隊計時中止。
- 比賽時間結束（4 分鐘）。

若抄球區或投籃區之球櫃上仍有球，則視為比賽進行中，不得視為完成比賽。

七、競賽辦法

1. 報到與檢錄

- (1) 競賽當日、各競賽隊伍應於指定時間內完成報到手續，並於準備區待命。
- (2) 每場賽事，競賽隊伍分紅、綠兩隊進行比賽，以抽籤的賽程決定每一場比賽的紅、綠兩隊。
- (3) 每場賽事前 20 分鐘開始檢錄。比賽雙方須完成檢錄作業，確保機器人之尺寸與重量符合規定。機器人所有維護保養工作需檢錄前完成，已

通過檢錄者，不得再改裝機器人（包含機構組裝維修、配線設備、拆換電池、補充氣源等足以改變機器人現況之行為）。未通過檢錄者，不得參與比賽。

2. 比賽時間

比賽時間以 4 分鐘為限，比賽開始前有 1 分鐘之調整準備時間。

3. 調整時間（1 分鐘）

- (1) 最多可有 4 名隊伍成員進行調整，調整準備時不得於場地內試跑。
- (2) 裁判宣布調整時間結束時，機器人須於出發區內待命。若調整時間結束後，機器人未置於出發區內，視為機器人重置一次。
- (3) 機器人之尺寸需在此時間內調整，調整完畢後，機器人之長及寬不得超過 100 公分（高度不限）。
- (4) 如 1 分鐘內無法完成調整準備，得於開始比賽時繼續調整，完成調整後須退回出發區，經裁判同意後，開始進入比賽場地比賽，但調整時間併入比賽時間計算。
- (5) 調整時間結束後，所有隊伍成員整齊站立於場地外指定位置，未經允許不可進入場地內或碰觸機器人。
- (6) 裁判宣布調整時間結束後，得宣布比賽開始。

4. 比賽開始

- (1) 比賽開始由計時器之開始音響或裁判之指示音響為之，比賽結束亦同。
- (2) 比賽期間，除機器人重新調整（或重置）情形外，只允許 1 名隊員（操作者）進入比賽場地操控機器人，其餘隊員留於場地外指定位置。
- (3) 機器人出發後，除操作者向裁判提出重置申請並經同意外，皆不可碰觸機器人。

5. 重新調整（或重置）

- (1) 比賽進行中，操作者得在需要時向裁判申請重置(重新調整)機器人；經裁判同意後，隊伍成員方可進入場地，將機器人移至距離最近之前一個重置點進行調整。若申請重置時機器人正在某重置點上，則於該重置點調整機器人。
- (2) 每重置一次扣總積分 5 分。
- (3) 機器人重置完畢後，須自該重置點重新出發，由操作者啟動機器人繼續進行比賽。
- (4) 比賽之計時不受任何隊伍進行調整之影響，進行重置的隊伍不能進行比賽動作外，亦不得妨礙另一隊的動作。

6. 其他重要規定：

- (1) 比賽開始時，兩隊機器人分左右各從指定之「出發區」出發，不可自其它地點出發。
- (2) 機器人可放棄關卡（例如放棄寫字區分數，直接前往抄球區取球），但須依序進行「取筆區」、「寫字區」、「置筆區」、「房門區」、「抄球區」、「帶球過人區」與「投籃區」之考驗，不得跳躍式闖關（例如先完成投籃、再進行寫字）。

7. 計分

機器人各競賽區之得分計算方式，如下表所示。

表 1 遙控組分數表

計分區域 \ 計分種類	評分標準	關卡占分	計分 (A)	重置扣分 (B)
取筆區	成功取筆	15		
寫字區	色筆劃過空格(壓線不算)， 每格 1 分	40		
置筆區	置入黑色筆筒	10		
房門區	拉環並通過房門	20		
抄球區	將球撥離球座	25		其它違規 扣分 (C)
	使球安全抵達取球平台	20		
	成功取球	15		
帶球過人區	避開障礙物	15		
投籃區	抄球區之球投進得 40 分 球櫃第一球投進得 30 分 球櫃第二球投進得 25 分 球櫃第三球投進得 20 分	40		
總分(D = A - B - C)		200		

8. 優勝

(1) 初賽部分：採積分制，每隊出賽 3 場，每場競賽對手各不相同，期賽程由抽籤決定。

比賽勝負決定方式如下：

- a. 取積分較高的 2 場之積分和為總成績。
- b. 若總成績相同，則依同分參酌順序決定獲勝隊伍。
- c. 同分參酌順序（初賽取兩場總和）：
 - 1) 完成任務時間較少者
 - 2) 重新調整次數較少者
 - 3) 寫字分數較高者
 - 4) 投籃分數較高者
 - 5) 置筆分數較高者
 - 6) 帶球過人區分數較高者

(2) 決賽隊伍之產生：初賽總成績前 8 名者，可晉級決賽。前 8 名中若有參酌同分順序後成績仍相同者，則加賽一場，直至分出分數高低為止。

(3) 決賽部分：決賽採單敗淘汰制，惟四強決賽時，戰敗兩隊加賽一場爭奪三、四名，戰勝兩隊爭奪一、二名。

比賽勝負決定方式如下：

a. 競賽時間終了，以積分較高者獲勝。

b. 若積分相同，則依同分參酌順序決定獲勝隊伍。

c. 若參酌同分順序後成績仍相同，則加賽一場，直至分出勝負為止。

八、約束條件

1. 機器人本體之限制

(1) 機器人之各項功能機構與整體結構需由各隊自行設計製作，不得以市售商品或改裝自市售商品等參賽。

(2) 機器人之操作，須以無線或有線遙控之方式操縱，採無線遙控方式之隊伍須自行克服頻率干擾問題。

(3) 在出發區時，機器人的長、寬尺寸均限制在 100 公分之範圍內（高度不限），比賽開始後，可自由變形，不受限尺寸限制。

(4) 機器人需自備動力源，但不得使用高壓氣體（常溫時氣壓大於 1 MPa 者）、爆炸物等危險物品。

(5) 為維護參與人員安全，機器人需設置紅色「緊急停止開關」，且將此開關置於機體明顯處，提供參賽人員或裁判在緊急狀況時使用，未充份具備此開關功能之機器人不得參加比賽。

(6) 不得安裝或使用會破壞、污損競賽場地、或具危險性之裝置於機器人上，違規情節重大或影響競賽之順利進行者取消參賽資格。

(7) 機器人在競賽過程中，各部位與機器人本體之間不可發生完全分離的狀態。

2. 比賽中之違規行為

比賽中如有下列行為，經裁判判定違規時，裁判將揮舞「黃旗」以明確宣示：

- (1) 未得裁判允許，操控者以外成員進入競賽場地。
- (2) 操控者或隊伍成員蓄意接觸競賽中之機器人。
- (3) 操控者或隊伍成員蓄意接觸競賽中之活動競賽道具。
- (4) 競賽過程中，機器人各部位與機器人本體之間有完全分離的狀態。

違規隊伍已得分數歸零，機器人須退回出發區重新繼續比賽。如違規行為衍生之事態嚴重，足以影響比賽進行或公平性時，裁判可中斷比賽，沒收違規隊伍該場比賽之分數。

3. 失格

有下列情況之一時，將被裁判判定為喪失競賽資格。比賽中經裁判判定喪失競賽資格時，裁判將揮舞「紅旗」以明確宣示。另一隊競賽隊伍將獲得該場次之勝利，但仍繼續比賽至時間終了，以計算該場積分。

- (1) 違反前述「機器人本體之限制」。
- (2) 使用商品化機器人且未改變原結構，而以外加機構改裝者。
- (3) 機器人未充份具備紅色「緊急停止開關」功能者。
- (4) 故意破壞比賽場地或設施，例如用過大馬達扭力使彎道圓環變形等。
- (5) 不服從裁判之指示或判決時。
- (6) 其它違反運動員精神之行為。

4. 異議或質疑

比賽後參賽隊伍如對該場次裁判之判定有異議或質疑時，可於大會下一場次比賽開始前，由成員之一向裁判長提出，逾期不予受理。比賽期間裁判團有最高裁定權，大會下一場次比賽開始後，裁判團的判決將不可再被更改。為培養參賽隊伍運動家精神，當有爭議發生時，參賽者須服從裁判之裁定，不得異議。

九、參賽注意事項

1. 主辦單位將組成訪視委員團隊，於104年8月視需要安排網路或實地訪視，以了解各隊機器人製作進度。訪視日期與方式待報名程序完畢後另行安排公佈。各隊接受訪視時，須備妥工作週報、製作報告書與機器人實體供訪視委員評核。訪視時將視察各隊機器人之基本功能，進度嚴重落後之隊伍，主辦單位可取消其參賽資格。
2. 完成初賽全部賽程之隊伍，主辦單位將於初賽完畢後，發放補助之材料費與差旅費。
3. 其它未盡事宜，請參閱本競賽網站(<http://tdk.ntust.edu.tw>)。